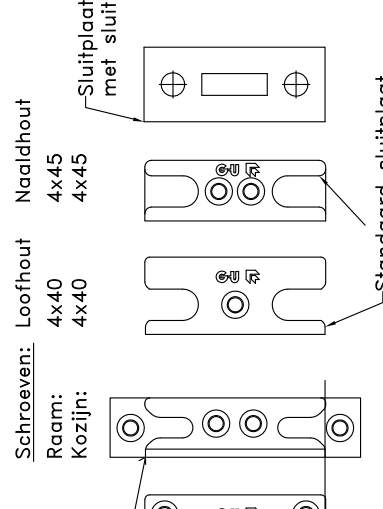


- ① Hoekoverbrenging UN Bestelnummer
 RSH 340-450 of RSB 290-400 1 6-32224-00-0-1
 RSH 451-2600 en RSB 401-1600 1 6-32021-00-0-1
- ② Espagnolet UN Voorpl. Bestelnummer
 RSH 340-450* 1 390 6-33218-00-0-1
 RSH 451-550 1 390 6-33218-00-0-1
 RSH 551-700 1 540 6-33219-00-0-1
 RSH 701-850 2 690 6-33220-00-0-1
 RSH 851-1100# 1 940 6-22124-00-0-1
 RSH 1101-1350# 1 1190 6-22125-00-0-1
 RSH 1351-1600# 2 1440 6-22127-00-0-1
 RSH 1601-1850# 3 1690 6-22128-00-0-1
 RSH 1851-2100# 3 1940 6-22133-00-0-1
 RSH 2101-2350# 4 2190 6-22134-00-0-1
 RSH 2351-2600#(A) 4 2190 6-22134-00-0-1
- # Vanaf RSH 851 dient er aan de onderzijde een aanzet stuk gemonteerd te worden met artikelnr. 6-33205-00-0-1
- ③ Onderzijde UN Voorpl. Bestelnummer
 RSB 290-678* 2 215 6-32012-00-0-1
 RSB 679-950 2 530 6-32076-05-0-1
 RSB 951-1303 2 740 6-32076-07-0-1
 RSB 1304-1600 3 1050 6-32076-10-0-1
- ④ Achterzijde Sluitlip Voorpl. Bestelnummer
 RSH 340-700* 1 215 6-33031-00-0-1
 RSH 701-1350 2 530 6-33027-05-0-1
 RSH 1351-1600 2 740 6-33027-07-0-1
 RSH 1601-1850 3 1050 6-33027-10-0-1
 RSH 1851-2350 3 1450 6-33027-15-0-1
 RSH 2351-2600 4 1890 6-33027-19-0-1
- ⑤ Schaarvoorplaat UN Voorpl. Bestelnummer
 RSB 290-400* 350 6-31512-03-0-1
 RSB 401-500 350 6-31512-03-0-1
 RSB 500-750 590 6-31512-06-0-1
 RSB 751-950 840 6-31512-08-0-1
 RSB 951-1200 1 1040 6-31512-10-0-1
 RSB 1201-1450 (B) 1 1040 6-31512-10-0-1
 RSB 1451-1600 (B) 1 1290 6-31512-12-0-1
 (A) = Met verlengstuk 250
 (B) = Met bijzetschaar
 Raam-FIX met foutdraaiblokkering
 Stanggeleiders
 Raamkruk Dirigent F/Z
 Afstandstukje
 * LET OPI! Breedte 290-400 en hoogte 340-450 kunnen niet gecombineerd worden.
 In het belang van de voortdurende produktontwikkeling en de derde regelgeving, behoudt Greisch-Unitas GmbH, Baubeschlage zich te allen tijde het recht voor om zonder voorbericht specificaties of producten te wijzigen.
 Deze tekening is een op onze ervaring berustend, vrijblijvend uitvoeringsvoorstel, aan wiens gebruik geen rechten kunnen worden ontleend.

- ① 699.5 bij RSB 1451-1600
 539.5 bij RSB 1201-1450
 539.5 bij RSB 751-1200
- 70.5
- 70.5
- 140.5
- 183.5 bij RSH 2101-2350
 1415.5 bij RSH 1851-2600
 133.5 bij RSH 1601-1850
 815.5 bij RSH 1351-2600
 665.5 bij RSH 1101-1350
 565.5 bij RSH 851-1100
 493.5 bij RSH 701-850
 319.5 bij RSH 1351-2600
 64 bij RSH 340-2600
- 1790.5 bij RSH 2351-2600
 1090.5 bij RSH 2351-2600
 1350.5 bij RSH 1851-2600
 950.5 bij RSH 1601-1850
 640.5 bij RSH 1351-1600
 430.5 bij RSH 701-1350
 640.5 bij RSH 1601-1850
 430.5 bij RSH 1851-2350
 640.5 bij RSH 2351-2600
- 140.5
- 70.5
- 142.5
 432.5 bij RSB 679-950
 642.5 bij RSB 951-1303
 432.5 bij RSB 1304-1600
- 70.5
- 952.5 bij RSB 1304-1600

Montage van de sluitplaten



Schroeven: Loofthout Naalldhout
 Raam: 4x40 4x45
 Kozijn: 4x40 4x45



Montage RaamFIX

RSH	Maat F
551-700	249
701-850	313
851-1100	242
1101-1350	313
1351-1600	442
1601-1850	442
1851-2100	589
2101-2600	589

Maat F



Maat Max ± 2mm

Maat F

Maat Max

Maat F

Maat F

Maat F

Maat F

Maat F

Maat F

Maat F

Maat F

Maat F

Maat F

Maat F

Maat F

Maat F

- Sluitplaat Se
- Standaard sluitplaat
- ▨ Sluitplaat met sluitlip
- ⊗ Afstandstukje

Certificaat nr.
 SKG 475.471.04
 Dat.: 01-2020
 HL 00509 versie 1



LET OPI! Met sluitlip aan hangzijde

Deze tekening met rondomsluiting kan toegepast worden op het Uni-Jet S-Contura beslag.
 Maximale raamsponninghoogte (beslagmaat) is 2600mm
 Maximale raamsponningbreedte (beslagmaat) is 1600mm
 Bij de uitvoering en de montage van dit veiligheidsbeslag zijn de algemeen geldende voorschriften te beachten.
 Het SKG plaatje kan met een normale schroef meegeschroefd worden.

Draaivalbeslag Uni-Jet Se S-Contura

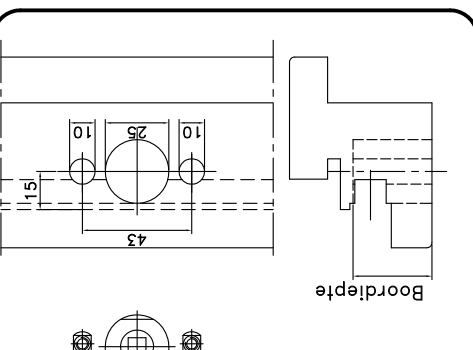
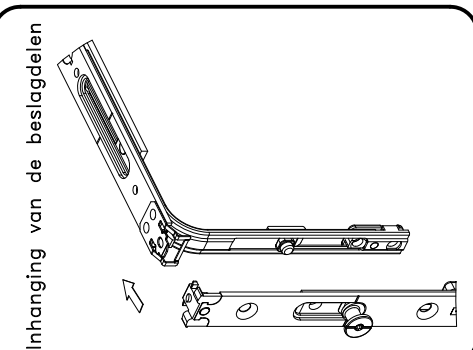
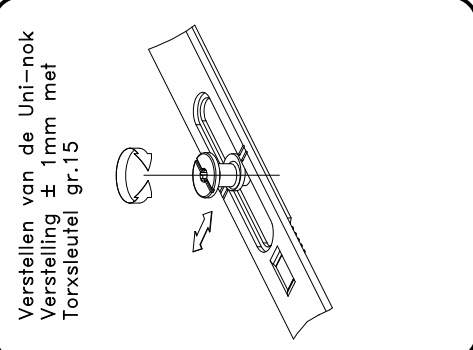
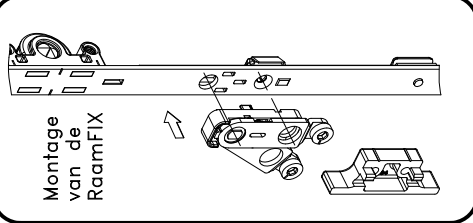
12mm speling
 Raamdikte vanaf 56mm



G.U.-Nederland B.V.
 Eindhoven
 Tel: 040-2914720
 www.gu.nl

Datum:
 01-2020
 Tekening nr.
 HL 00509
 Versie 1.

Deze tekening mag zonder onze toestemming noch gecopieerd noch aan derden of aan concurrerende firma's ter beschikking gesteld worden



Krukgathoogte	Boordtepte
RSH 340-550	155mm
RSH 551-700	200mm
RSH 701-850	250mm
RSH 851-1100	400mm
RSH 1101-1350	500mm
RSH 1351-1850	600mm
RSH 1851-2600	980mm